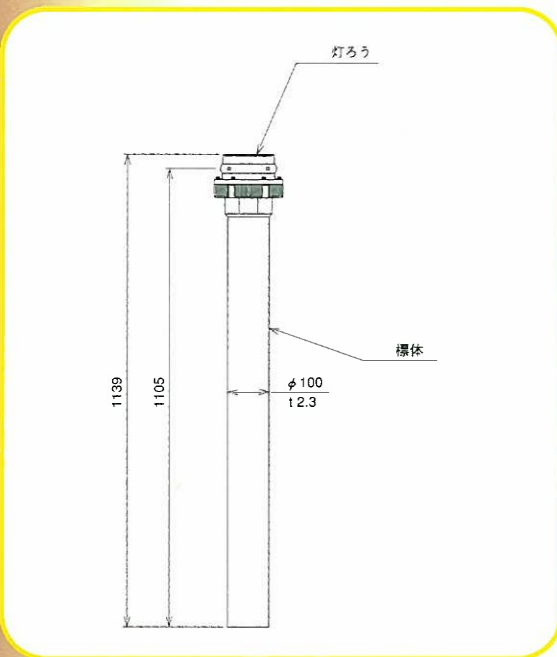


1 B-1型 太陽電池式&電池式



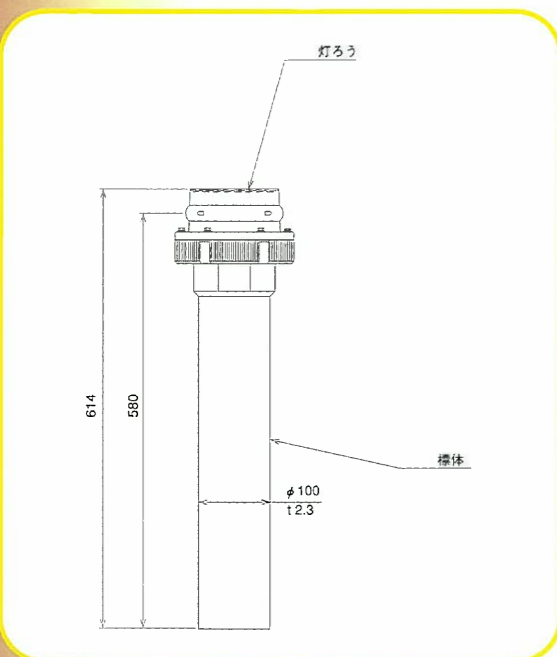
受注生産品

名称	標識灯B-1型(太陽電池式)	
浮標体諸元	全長	約 1.14 m (灯ろう含む)
	灯高	約 1.11 m
	全備質量	約 3.0 kg (電池除く)
	主要材質	アルミニウム合金
灯部諸元	灯ろう	ZL-LS120-09Y-L (120mm非球面レンズ使用)
	光源	超高輝度LED (24個使用)
	灯色	黄光
	標準灯質	4秒1閃 (明0.4秒)
	点滅器	全電子式点滅器 FC-6LY24404-S (P.D.日光弁付)
電源諸元 ※2	太陽電池出力	8V 0.95W (公称)
	蓄電池名称	シール形鉛蓄電池 (NP4-6)
	蓄電池数量	3並列 3個
	太陽電池型式	ZK-16M095-1 (パネル数1枚)

名称	標識灯B-1型(電池式)	
灯部諸元	灯ろう	ZL-LS120-Y-L (120mm非球面レンズ使用)
	光源	超高輝度LED (24個使用)
	灯色	黄光
	標準灯質	4秒1閃 (明0.5秒)
	点滅器	全電子式点滅器 FC-6LY24405 (P.D.日光弁付)
電源諸元	実効光度	9.2 cd (定格電圧時、保守率0.77含まず)
	光達距離	4.5km (大気透過度T=0.74)
	電池種類	単一アルカリ乾電池 (LR20)
	数量	4直列12並列 48個
電源寿命	約24ヶ月 ※1	

灯ろうは(財)日本航路標識協会の海上標識用認定品です。
 ※1 周囲温度20℃、湿度65%、1日12時間点灯の場合です。
 ※2 太陽電池システム計算は東京を基準にシステム設定しています。

2 C-1型 太陽電池式&電池式

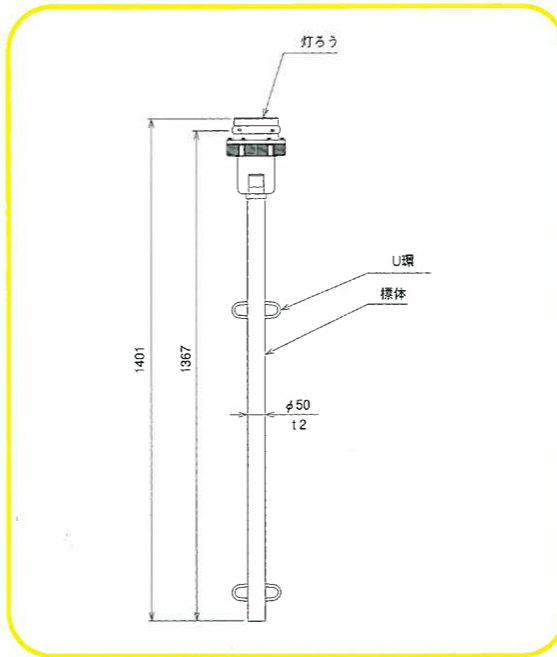


名称	標識灯C-1型(太陽電池式)	
浮標体諸元	全長	約 0.61 m (灯ろう含む)
	灯高	約 0.58 m
	全備質量	約 2.0 kg (電池除く)
	主要材質	アルミニウム合金
灯部諸元	灯ろう	ZL-LS120-09Y-L (120mm非球面レンズ使用)
	光源	超高輝度LED (24個使用)
	灯色	黄光
	標準灯質	4秒1閃 (明0.4秒)
	点滅器	全電子式点滅器 FC-6LY24404-S (P.D.日光弁付)
電源諸元 ※2	実効光度	8.6 cd (定格電圧時、保守率0.77含まず)
	光達距離	4.5km (大気透過度T=0.74)
	太陽電池出力	8V 0.95W (公称)
	蓄電池名称	シール形鉛蓄電池 (NP4-6)
蓄電池数量	3並列 3個	

名称	標識灯C-1型(電池式)	
灯部諸元	灯ろう	ZL-LS120-Y-L (120mm非球面レンズ使用)
	光源	超高輝度LED (24個使用)
	灯色	黄光
	標準灯質	4秒1閃 (明0.5秒)
	点滅器	全電子式点滅器 FC-6LY24405 (P.D.日光弁付)
電源諸元	実効光度	9.2 cd (定格電圧時、保守率0.77含まず)
	光達距離	4.5km (大気透過度T=0.74)
	電池種類	単一アルカリ乾電池 (LR20)
	数量	4直列4並列 16個
電源寿命	約10ヶ月 ※1	

灯ろうは(財)日本航路標識協会の海上標識用認定品です。
 ※1 周囲温度20℃、湿度65%、1日12時間点灯の場合です。
 ※2 太陽電池システム計算は東京を基準にシステム設定しています。

3 E-2型 太陽電池式&電池式

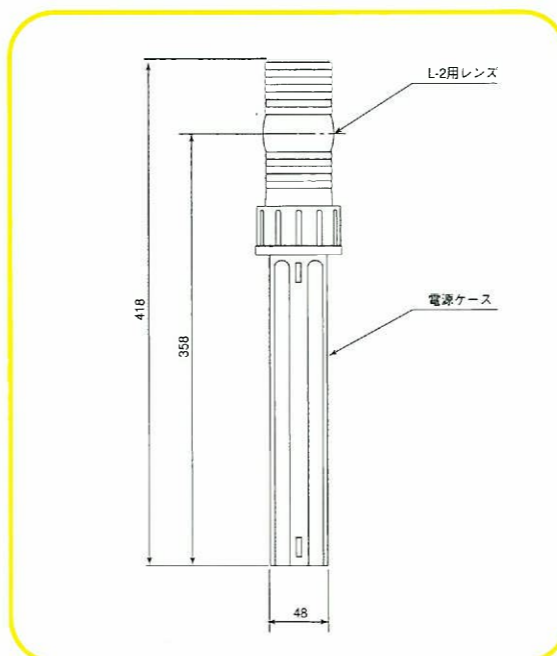


名称	標識灯E-2型(太陽電池式)	
標体諸元	全長	約 1.40 m (灯ろう含む)
	灯高	約 1.37 m
	質量	約 2.5 kg (電池除く)
	主要材質	アルミニウム合金
灯部諸元	灯ろう	ZL-LS120-09Y-L (120mm非球面レンズ使用)
	光源	超高輝度LED (24個使用)
	灯色	黄光
	標準灯質	4秒1閃 (明0.4秒)
	点滅器	全電子式点滅器 FC-6LY24404-S (P.D.日光弁付)
電源諸元 ※2	実効光度	8.6 cd (定格電圧時、保守率0.77含まず)
	光達距離	4.5km (大気透過度T=0.74)
	太陽電池形式	ZK-16M095-1 (パネル数1枚)
	太陽電池出力	8V 0.95W (公称)
蓄電池名称	小型シール形鉛蓄電池 (サイクロンDセル)	
蓄電池数量	3直列4並列 12個	

名称	標識灯E-2型(電池式)	
灯部諸元	灯ろう	ZL-LS120-Y-L (120mm非球面レンズ使用)
	光源	超高輝度LED (24個使用)
	灯色	黄光
	標準灯質	4秒1閃 (明0.5秒)
	点滅器	全電子式点滅器 FC-6LY24405 (P.D.日光弁付)
電源諸元	実効光度	9.2 cd (定格電圧時、保守率0.77含まず)
	光達距離	4.5km (大気透過度T=0.74)
	電池種類	単一アルカリ乾電池 (LR20)
	数量	4直列4並列 16個
電源寿命	約10ヶ月 ※1	

灯ろうは(財)日本航路標識協会の海上標識用認定品です。
 ※1 周囲温度20℃、湿度65%、1日12時間点灯の場合です。
 ※2 太陽電池システム計算は東京を基準にシステム設定しています。

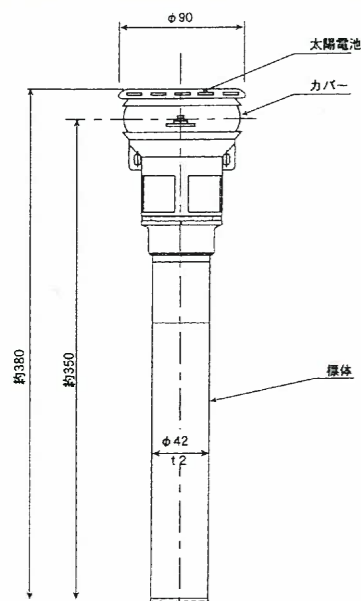
4 L-2型 電池式



名称	標識灯L-2型	
標体諸元	全長	約 0.42 m (灯ろう含む)
	灯高	約 0.36 m
	質量	約 1.0 kg (電池除く)
	主要材質	ABS樹脂
灯部諸元	灯ろう	L-2用
	光源	白熱電球 6V 1.5W (6F-1.5)
	灯色	白光
	灯質	4秒1閃 (明0.4秒)
	点滅器	全電子式点滅器 FL-615404 (P.D.日光弁付)
電源諸元	光達距離	1.5km (大気透過度T=0.74)
	電池種類	単一アルカリ乾電池 (LR20)
	数量	4直列 1並列 4個
電源寿命	約45日 ※	

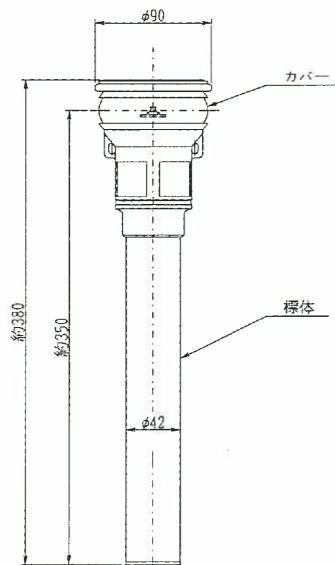
※ 周囲温度20℃、湿度65%、1日12時間点灯の場合です。
 (この商品の乾電池は別売りとなっています。)

5 L-3型 太陽電池式



名称	標識灯L-3型	
標体諸元	全長	約 0.38 m (灯ろう含む)
	灯高	約 0.35 m
	全備質量	約 0.8 kg (電池除く)
	主要材質	カバー：ポリカーボネート樹脂 標体：ABS樹脂
灯部諸元	レンズ	70 mm非球面フレネルレンズ
	光源	超高輝度LED (1個使用)
	灯色	黄光/赤光/緑光
	灯質	4 秒 1 閃光 (明 0.4 秒)
	点滅器	ICフラッシャー (P.D.日光弁付)
	実効光度	2 cd (定格電圧時、保守率 0.77 含まず)
電源諸元	太陽電池出力	2.5 V 0.31 W (公称)
	蓄電池名称 蓄電池数量	小型シール鉛蓄電池 (2 V 4.5 Ah) 1 個

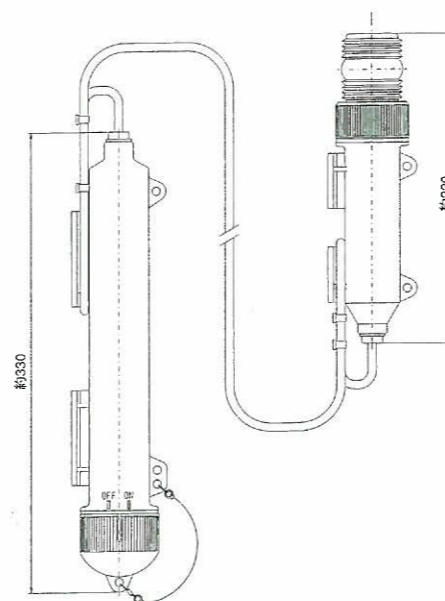
6 L-3型 電池式



名称	標識灯L-3型 電池式	
標体諸元	全長	約 0.38 m (灯ろう含む)
	灯高	約 0.35 m
	全備質量	約 0.8 kg (電池除く)
	主要材質	カバー：ポリカーボネート樹脂 標体：ABS樹脂
灯部諸元	レンズ	70 mm非球面フレネルレンズ
	光源	超高輝度LED (1個使用)
	灯色	白光 黄光/赤光/緑光
	灯質	2 秒 1 閃光 (明 0.2 秒) 4 秒 1 閃光 (明 0.4 秒)
	点滅器	ICフラッシャー (P.D.日光弁付)
	実効光度	4.5 cd (定格電圧時、保守率 0.77 含まず)
電源諸元	電池種類	単一アルカリ乾電池 (LR20)
	電池数量 電源寿命	4直列1並列4個 約 3.5ヶ月 ※ 約 4ヶ月 ※

※ 周囲温度20℃、湿度65%、1日12時間点灯の場合です。
(この商品の乾電池は別売となっています。)

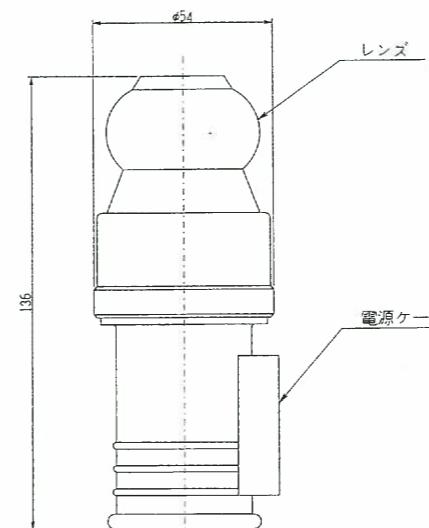
7 S-3型 電池式



名称	標識灯 S-3型	
標体諸元	全長	約0.22m (灯具部)/約0.33m (電源部)
	質量	約0.5kg (電池除く)
	主要材質	ABS樹脂
灯部諸元	灯ろう	S-3用
	光源	超高輝度LED (6個使用)
	灯色	白光
	標準灯質	2秒1閃 (明0.2秒)
	点滅器	全電子式点滅器FGL-S3 (P.D.日光弁付)
	実効光度	2cd (定格電圧時、保守率0.77含まず)
電源諸元	光源種類	単一アルカリ乾電池 (LR20)
	数量 電源寿命	4直列1並列4個 約4ヶ月※

※ 周囲温度20℃、湿度65%、1日12時間点灯の場合です。
(この商品の乾電池は別売となっています。)

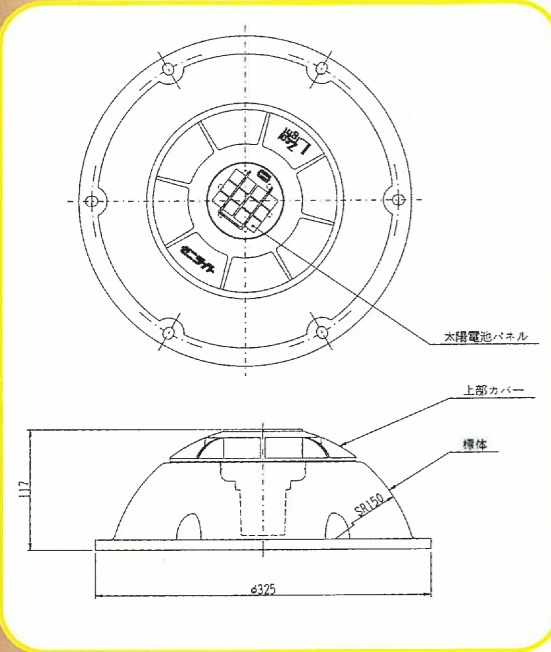
8 ゼニピカⅢ 電池式



名称	ゼニピカⅢ	
標体諸元	全長	約 0.14 m (灯ろう含む)
	質量	約 0.1 kg (電池除く)
	主要材質	ABS樹脂
灯部諸元	灯ろう	アクリルカバー
	光源	高輝度LED (3個使用)
	灯色	白光
	灯質	2 秒 1 閃
	点滅器	全電子式点滅器 (P.D.日光弁付)
	電源種類	単三アルカリ乾電池
電源諸元	数量 電源寿命	4 直列 1 並列 4 個 約 20 日 ※

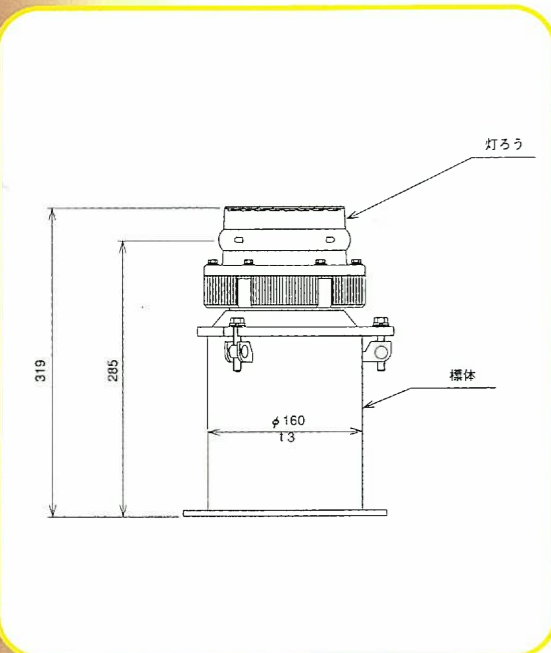
※ 周囲温度20℃、湿度65%、1日12時間点灯の場合です。
(この商品の乾電池は別売となっています。)

海ホタル 太陽電池式



名称	海ホタル(太陽電池式)	
標体諸元	全高	約 0.12m (灯具ユニット含む)
	質量	約 2kg
	主要材質	高密度ポリエチレン/ポリカーボネート樹脂
灯部諸元	設置方法	アンカーボルト方式 (M8×6本)
	光源	超高輝度LED
	灯色	黄光
電源諸元	灯質	3秒 1 閃光
	太陽電池出力	3.0V 0.28W
※1	蓄電池名称	小型シール鉛蓄電池 (2V 2.5Ah)

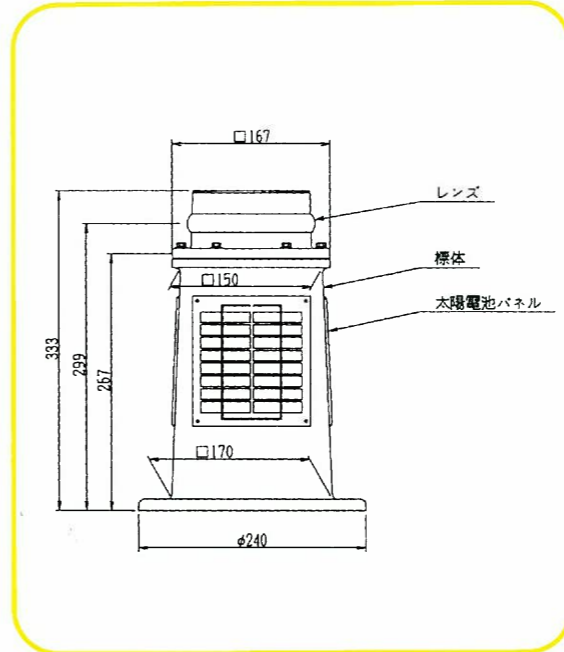
D-2型 太陽電池式



名称	標識灯D-2型(太陽電池式)	
標体諸元	全長	約 0.32 m (灯ろう含む)
	灯高	約 0.29 m
	質量	約 3 kg (電池除く)
灯部諸元	主要材質	アルミニウム合金
	灯ろう	ZL-LS120-09Y-L (120mm非球面レンズ使用)
	光源	超高輝度LED (24個使用)
	灯色	黄光
	標準灯質	4秒 1 閃 (明 0.4 秒)
	点滅器	全電子式点滅器 FC-6LY24404-S (P.D.日光弁付)
	実効光度	8.6 cd (定格電圧時、保守率0.77含まず)
電源諸元	光達距離	4.5km (大気透過度T=0.74)
	太陽電池型式	ZK-16M095 (パネル数1枚)
※1	太陽電池出力	8V 0.95W (公称)
蓄電池名称	シール形鉛蓄電池 (NP10-6)	
蓄電池数量	2個	

灯ろうは(財)日本航路標識協会の海上標識用認定品です。
※1 太陽電池システム計算は東京を基準にシステム設定しています。

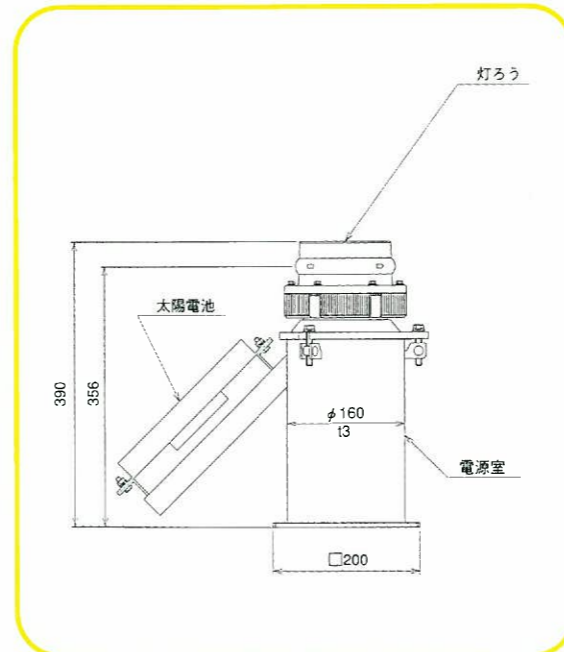
ロボIII 太陽電池式



名称	電源一体型灯ろう ロボIII (太陽電池式)	
標体諸元	全長	約 0.33 m (灯ろう含む)
	灯高	約 0.30 m
	質量	約 7 kg
灯部諸元	主要材質	アルミニウム合金
	灯ろう	ZL-LS120-Y1-U-1 (φ120mm非球面レンズ使用)
	光源	超高輝度LED (24個使用)
	灯色	黄光
	標準灯質	4秒1閃光 (明0.5秒)
	点滅器	全電子式点滅器 FC-6LY24405 (P.D.日光弁付)
	実効光度	19cd (定格電圧時、保守率0.77含まず)
電源諸元	光達距離	約5.5 km (大気透過度 T 0.74)
	太陽電池出力	8V 6.2W (公称)
※1	蓄電池名称	シール形鉛蓄電池 (NP4-6)
蓄電池数量	2個	

※1 太陽電池システム計算は東京を基準にシステム設定しています。

ラッコII 太陽電池式



名称	小型簡易型太陽電池式標識灯 ラッコII (太陽電池式)	
標体諸元	全長	約 0.39m (灯ろう含む)
	灯高	約 0.36m
	質量	約 4kg (電池除く)
灯部諸元	主要材質	アルミニウム合金
	灯ろう	ZL-LS120-Y1-L (120mm非球面レンズ使用)
	光源	超高輝度LED (24個使用)
	灯色	黄光
	標準灯質	4秒 1 閃 (明 0.5 秒)
	点滅器	全電子式点滅器 FC-6LY24405 (P.D.日光弁付)
	実効光度	19 cd (定格電圧時、保守率0.77含まず)
電源諸元	光達距離	5.5km (大気透過度T=0.74)
	太陽電池出力	8.6V 5.3W (公称)
※1	制御器	充電制御器 (SVC-R1)
蓄電池名称	シール形鉛蓄電池 (NP10-6)	
蓄電池数量	2個	

灯ろうは(財)日本航路標識協会の海上標識用認定品です。
※1 太陽電池システム計算は東京を基準にシステム設定しています。