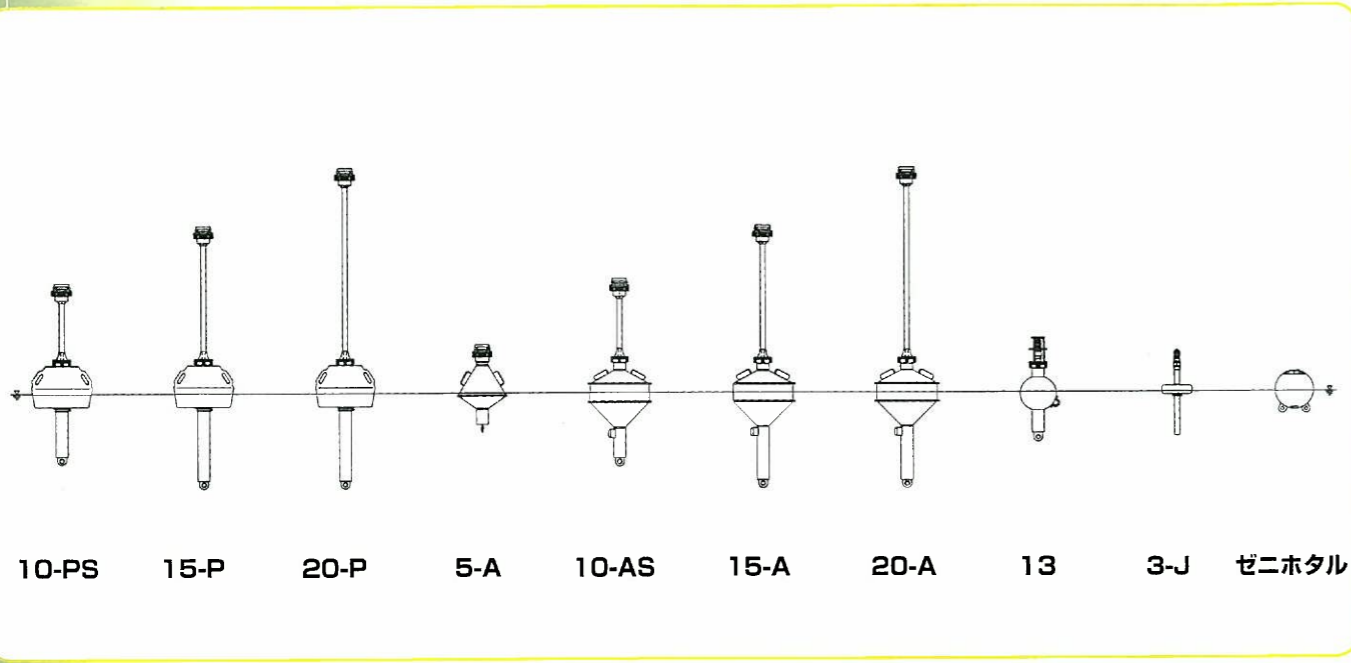


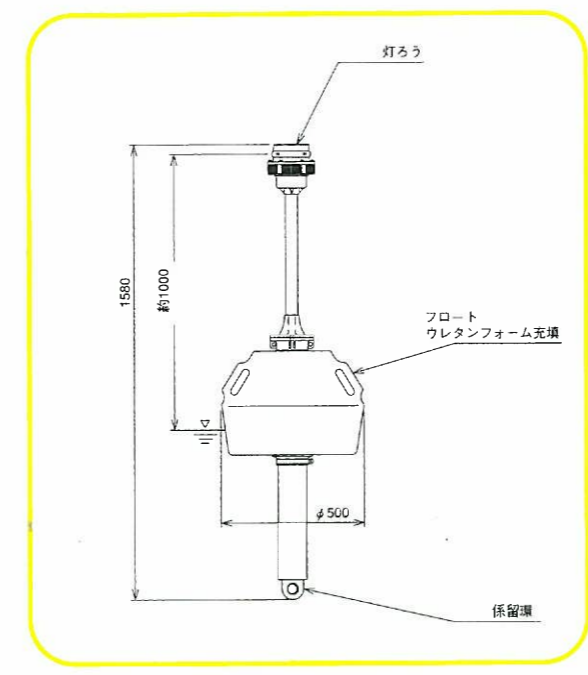
小型ブイシリーズバリエーション



小型ブイシリーズ仕様一覧

名称	10-PS	15-P	20-P	5-A	10-AS	15-A	20-A	13	3-J	ゼニホタル	
全長	約 1.58m	約 2.29m	約 2.79m	約 0.76m	約 1.58m	約 2.29m	約 2.79m	約 0.90m	約 0.74m	約 0.33m	
灯高	約 1.00m	約 1.50m	約 2.00m	約 0.40m	約 1.00m	約 1.50m	約 2.00m	約 0.40m	約 0.30m	-	
全備質量	約 20kg	約 25kg	約 25kg	約 11kg	約 20kg	約 25kg	約 25kg	約 10kg	約 2.0kg	約 3kg	
浮標体諸元	全浮力 約 54kg-f (約530N)	全浮力 約 56kg-f (約550N)	全浮力 約 56kg-f (約550N)	全浮力 約 22kg-f (約216N)	全浮力 約 60kg-f (約590N)	全浮力 約 62kg-f (約610N)	全浮力 約 62kg-f (約610N)	全浮力 約 17kg-f (約167N)	全浮力 約 4.0kg-f (約40N)	全浮力 約 11kg-f (約108N)	
	余裕浮力 約 35kg-f (約340N)	余裕浮力 約 32kg-f (約310N)	余裕浮力 約 31kg-f (約300N)	余裕浮力 約 11kg-f (約100N)	余裕浮力 約 40kg-f (約390N)	余裕浮力 約 37kg-f (約360N)	余裕浮力 約 37kg-f (約360N)	余裕浮力 約 7kg-f (約68N)	余裕浮力 約 2kg-f (約20N)	余裕浮力 約 7kg-f (約68N)	
	浮体径 0.5m	浮体径 0.5m	浮体径 0.5m	浮体径 0.4m	浮体径 0.5m	浮体径 0.5m	浮体径 0.5m	浮体径 0.3m	浮体径 0.25m	浮体径 0.3m	
	主要材質 アルミニウム合金/ポリエチレン (ウレタンフォーム充填)			主要材質 アルミニウム合金 (ウレタンフォーム充填)				主要材質 アルミニウム合金	主要材質 ポリエチレン/ ABS樹脂	主要材質 高密度ポリエチレン/ ポリカーボネート樹脂	
灯ろう	太陽電池式	ZL-LS120-09Y-L						-	-	超高輝度LED	
	電池式	ZL-LS120-Y-L						-	ZL-33J (超高輝度LED)	-	

1 10-PS 型 太陽電池式&電池式

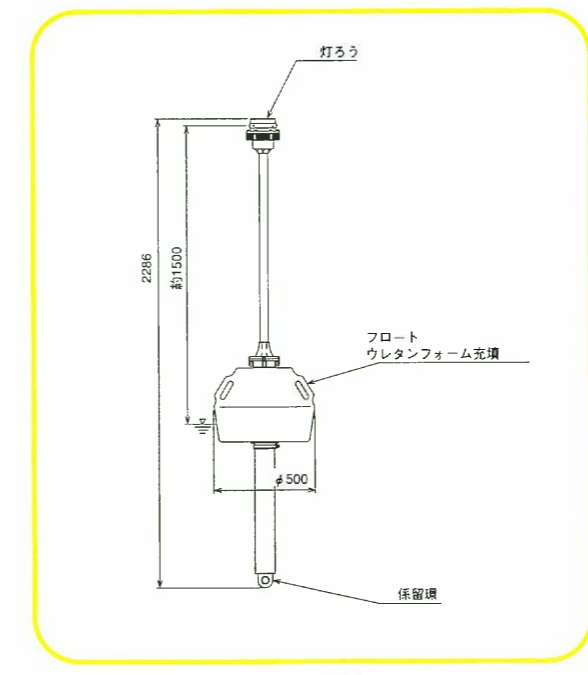


名称	灯浮標10-PS型(太陽電池式)	
浮標体諸元	全長	約 1.58 m (灯ろう含む)
	灯高	約 1.00 m (無負荷時)
	全備質量	約 20 kg
	全浮力	約 54 kg-f (約530N)
	余裕浮力	約 35 kg-f (約340N)
灯部諸元	浮体径	0.5 m
	主要材質	アルミニウム合金/ポリエチレン(ウレタンフォーム充填)
	灯ろう	ZL-LS120-09Y-L (120mm非球面レンズ使用)
	光源	超高輝度LED (24個使用)
	灯色	黄光
電源諸元	標準灯質	4 秒 1 閃 (明 0.4 秒)
	点滅器	全電子式点滅器 FC-6LY24404-S (P.D.日光弁付)
	実効光度	8.6 cd (定格電圧時、保守率0.77含まず)
	光達距離	4.5km (大気透過度T=0.74)
	太陽電池型式	ZK-16M095-1 (パネル数1枚)
太陽電池出力	8 V 0.95 W (公称)	
蓄電池名称	シール形鉛蓄電池 (NP4-6)	
蓄電池数量	3 並列 3 個	

名称	灯浮標10-PS型(電池式)	
灯部諸元	灯ろう	ZL-LS120-Y-L (120mm非球面レンズ使用)
	光源	超高輝度LED (24個使用)
	灯色	黄光
	標準灯質	4 秒 1 閃 (明 0.5 秒)
	点滅器	全電子式点滅器 FC-6LY24405 (P.D.日光弁付)
電源諸元	実効光度	9.2 cd (定格電圧時、保守率0.77含まず)
	光達距離	4.5km (大気透過度T=0.74)
	電池種類	単一アルカリ乾電池 (LR20)
	数量	4直列4並列 16個
	電源寿命	約10ヶ月 ※1

灯ろうは(財)日本航路標識協会の海上標識用認定品です。
 ※1 周囲温度20℃、湿度65%、1日12時間点灯の場合です。
 ※2 太陽電池システム計算は東京を基準にシステム設定しています。

2 15-P 型 太陽電池式&電池式

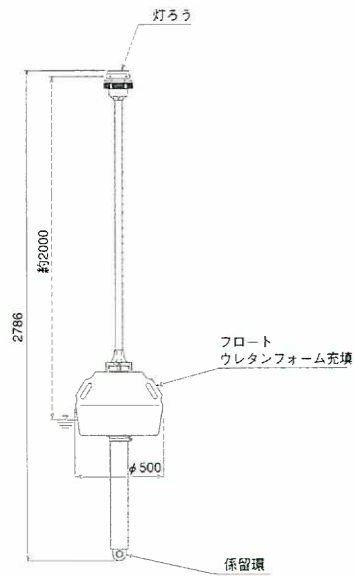


名称	灯浮標15-P型(太陽電池式)	
浮標体諸元	全長	約 2.29 m (灯ろう含む)
	灯高	約 1.50 m (無負荷時)
	全備質量	約 25 kg
	全浮力	約 56 kg-f (約550N)
	余裕浮力	約 32 kg-f (約310N)
灯部諸元	浮体径	0.5 m
	主要材質	アルミニウム合金/ポリエチレン(ウレタンフォーム充填)
	灯ろう	ZL-LS120-09Y-L (120mm非球面レンズ使用)
	光源	超高輝度LED (24個使用)
	灯色	黄光
電源諸元	標準灯質	4 秒 1 閃 (明 0.4 秒)
	点滅器	全電子式点滅器 FC-6LY24404-S (P.D.日光弁付)
	実効光度	8.6 cd (定格電圧時、保守率0.77含まず)
	光達距離	4.5km (大気透過度T=0.74)
	太陽電池型式	ZK-16M095-1 (パネル数1枚)
太陽電池出力	8 V 0.95 W (公称)	
蓄電池名称	シール形鉛蓄電池 (NP4-6)	
蓄電池数量	3 並列 3 個	

名称	灯浮標15-P型(電池式)	
灯部諸元	灯ろう	ZL-LS120-Y-L (120mm非球面レンズ使用)
	光源	超高輝度LED (24個使用)
	灯色	黄光
	標準灯質	4 秒 1 閃 (明 0.5 秒)
	点滅器	全電子式点滅器 FC-6LY24405 (P.D.日光弁付)
電源諸元	実効光度	9.2 cd (定格電圧時、保守率0.77含まず)
	光達距離	4.5km (大気透過度T=0.74)
	電池種類	単一アルカリ乾電池 (LR20)
	数量	4直列4並列 16個
	電源寿命	約10ヶ月 ※1

灯ろうは(財)日本航路標識協会の海上標識用認定品です。
 ※1 周囲温度20℃、湿度65%、1日12時間点灯の場合です。
 ※2 太陽電池システム計算は東京を基準にシステム設定しています。

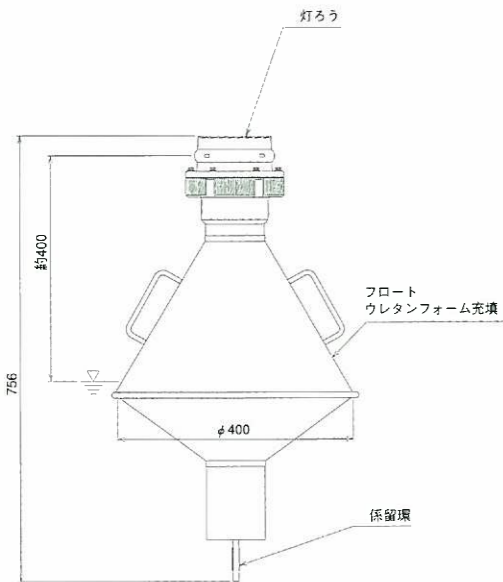
20-P 型 太陽電池式&電池式



名称		灯浮標20-P型(太陽電池式)	
浮標体諸元	全長	約 2.79 m (灯ろう含む)	
	灯高	約 2.00 m (無負荷時)	
	全備質量	約 25 kg	
	全浮力	約 56 kg-f (約550N)	
	余裕浮力	約 31 kg-f (約300N)	
	浮体径	0.5 m	
灯部諸元	主要材質	アルミニウム合金/ポリエチレン(ウレタンフォーム充填)	
	灯ろう	ZL-LS120-09Y-L (120mm非球面レンズ使用)	
	光源	超高輝度LED (24個使用)	
	灯色	黄光	
	標準灯質	4 秒 1 閃 (明 0.4 秒)	
	点滅器	全電子式点滅器 FC-6LY24404-S (P.D.日光弁付)	
電源諸元 ※2	実効光度	8.6 cd (定格電圧時、保守率0.77含まず)	
	光達距離	4.5km (大気透過度T=0.74)	
	太陽電池型式	ZK-16M095-1 (パネル数1枚)	
	太陽電池出力	8 V 0.95 W (公称)	
	蓄電池名称	シール形鉛蓄電池 (NP4-6)	
	蓄電池数量	3 並列 3 個	
名称	灯浮標20-P型(電池式)		
	灯ろう	ZL-LS120-Y-L (120mm非球面レンズ使用)	
	光源	超高輝度LED (24個使用)	
	灯色	黄光	
	標準灯質	4 秒 1 閃 (明 0.5 秒)	
	点滅器	全電子式点滅器 FC-6LY24405 (P.D.日光弁付)	
灯部諸元	実効光度	9.2 cd (定格電圧時、保守率0.77含まず)	
	光達距離	4.5km (大気透過度T=0.74)	
	電池種類	単一アルカリ乾電池 (LR20)	
	数量	4直列4並列 16個	
	電源寿命	約10ヶ月 ※1	

灯ろうは(財)日本航路標識協会の海上標識用認定品です。
 ※1 周囲温度20℃、湿度65%、1日12時間点灯の場合です。
 ※2 太陽電池システム計算は東京を基準にシステム設定しています。

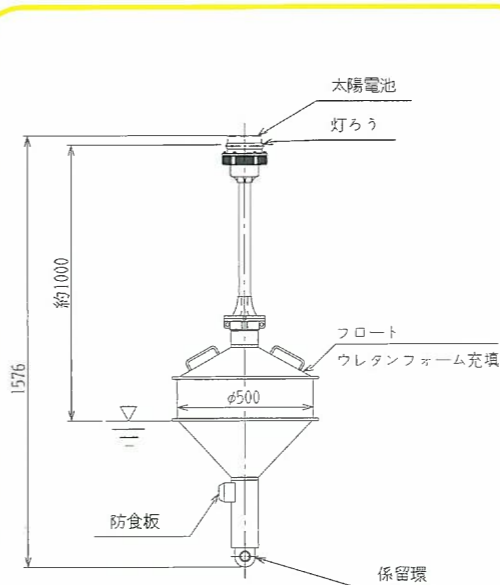
5-A 型 太陽電池式&電池式



名称		灯浮標5-A型(太陽電池式)	
浮標体諸元	全長	約 0.76 m (灯ろう含む)	
	灯高	約 0.40 m (無負荷時)	
	全備質量	約 11 kg	
	全浮力	約 22 kg-f (約216N)	
	余裕浮力	約 11 kg-f (約100N)	
	浮体径	0.4 m	
灯部諸元	主要材質	アルミニウム合金(ウレタンフォーム充填)	
	灯ろう	ZL-LS120-09Y-L (120mm非球面レンズ使用)	
	光源	超高輝度LED (24個使用)	
	灯色	黄光	
	標準灯質	4 秒 1 閃 (明 0.4 秒)	
	点滅器	全電子式点滅器 FC-6LY24404-S (P.D.日光弁付)	
電源諸元 ※2	実効光度	8.6 cd (定格電圧時、保守率0.77含まず)	
	光達距離	4.5km (大気透過度T=0.74)	
	太陽電池型式	ZK-16M095-1 (パネル数1枚)	
	太陽電池出力	8 V 0.95 W (公称)	
	蓄電池名称	シール形鉛蓄電池 (NP4-6)	
	蓄電池数量	3 並列 3 個	
名称	灯浮標5-A型(電池式)		
	灯ろう	ZL-LS120-Y-L (120mm非球面レンズ使用)	
	光源	超高輝度LED (24個使用)	
	灯色	黄光	
	標準灯質	4 秒 1 閃 (明 0.5 秒)	
	点滅器	全電子式点滅器 FC-6LY24405 (P.D.日光弁付)	
灯部諸元	実効光度	9.2 cd (定格電圧時、保守率0.77含まず)	
	光達距離	4.5km (大気透過度T=0.74)	
	電池種類	単一アルカリ乾電池 (LR20)	
	数量	4直列4並列 16個	
	電源寿命	約10ヶ月 ※1	

灯ろうは(財)日本航路標識協会の海上標識用認定品です。
 ※1 周囲温度20℃、湿度65%、1日12時間点灯の場合です。
 ※2 太陽電池システム計算は東京を基準にシステム設定しています。

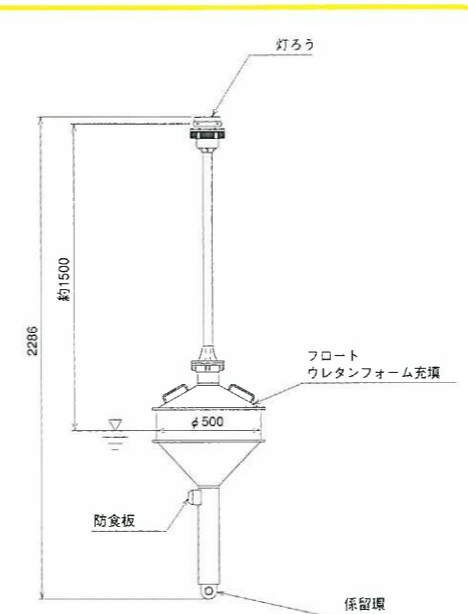
10-AS 型 太陽電池式&電池式



名称		灯浮標10-AS型(太陽電池式)	
浮標体諸元	全長	約 1.58 m (灯ろう含む)	
	灯高	約 1.00 m (無負荷時)	
	全備質量	約 20 kg	
	全浮力	約 60 kg-f (約590N)	
	余裕浮力	約 40 kg-f (約390N)	
	浮体径	0.5 m	
灯部諸元	主要材質	アルミニウム合金(ウレタンフォーム充填)	
	灯ろう	ZL-LS120-09Y-L (120mm非球面レンズ使用)	
	光源	超高輝度LED (24個使用)	
	灯色	黄光	
	標準灯質	4 秒 1 閃 (明 0.4 秒)	
	点滅器	全電子式点滅器 FC-6LY24404-S (P.D.日光弁付)	
電源諸元 ※2	実効光度	8.6 cd (定格電圧時、保守率0.77含まず)	
	光達距離	4.5km (大気透過度T=0.74)	
	太陽電池型式	ZK-16M095-1 (パネル数1枚)	
	太陽電池出力	8 V 0.95 W (公称)	
	蓄電池名称	シール形鉛蓄電池 (NP4-6)	
	蓄電池数量	3 並列 3 個	
名称	灯浮標10-AS型(電池式)		
	灯ろう	ZL-LS120-Y-L (120mm非球面レンズ使用)	
	光源	超高輝度LED (24個使用)	
	灯色	黄光	
	標準灯質	4 秒 1 閃 (明 0.5 秒)	
	点滅器	全電子式点滅器 FC-6LY24405 (P.D.日光弁付)	
灯部諸元	実効光度	9.2 cd (定格電圧時、保守率0.77含まず)	
	光達距離	4.5km (大気透過度T=0.74)	
	電池種類	単一アルカリ乾電池 (LR20)	
	数量	4直列4並列 16個	
	電源寿命	約10ヶ月 ※1	

灯ろうは(財)日本航路標識協会の海上標識用認定品です。
 ※1 周囲温度20℃、湿度65%、1日12時間点灯の場合です。
 ※2 太陽電池システム計算は東京を基準にシステム設定しています。

15-A 型 太陽電池式&電池式

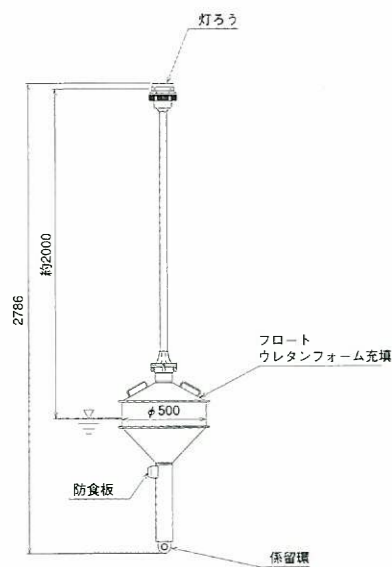


受注生産品

名称		灯浮標15-A型(太陽電池式)	
浮標体諸元	全長	約 2.29 m (灯ろう含む)	
	灯高	約 1.50 m (無負荷時)	
	全備質量	約 25 kg	
	全浮力	約 62 kg-f (約610N)	
	余裕浮力	約 37 kg-f (約360N)	
	浮体径	0.5 m	
灯部諸元	主要材質	アルミニウム合金(ウレタンフォーム充填)	
	灯ろう	ZL-LS120-09Y-L (120mm非球面レンズ使用)	
	光源	超高輝度LED (24個使用)	
	灯色	黄光	
	標準灯質	4 秒 1 閃 (明 0.4 秒)	
	点滅器	全電子式点滅器 FC-6LY24404-S (P.D.日光弁付)	
電源諸元 ※2	実効光度	8.6 cd (定格電圧時、保守率0.77含まず)	
	光達距離	4.5km (大気透過度T=0.74)	
	太陽電池型式	ZK-16M095-1 (パネル数1枚)	
	太陽電池出力	8 V 0.95 W (公称)	
	蓄電池名称	シール形鉛蓄電池 (NP4-6)	
	蓄電池数量	3 並列 3 個	
名称	灯浮標15-A型(電池式)		
	灯ろう	ZL-LS120-Y-L (120mm非球面レンズ使用)	
	光源	超高輝度LED (24個使用)	
	灯色	黄光	
	標準灯質	4 秒 1 閃 (明 0.5 秒)	
	点滅器	全電子式点滅器 FC-6LY24405 (P.D.日光弁付)	
灯部諸元	実効光度	9.2 cd (定格電圧時、保守率0.77含まず)	
	光達距離	4.5km (大気透過度T=0.74)	
	電池種類	単一アルカリ乾電池 (LR20)	
	数量	4直列4並列 16個	
	電源寿命	約10ヶ月 ※1	

灯ろうは(財)日本航路標識協会の海上標識用認定品です。
 ※1 周囲温度20℃、湿度65%、1日12時間点灯の場合です。
 ※2 太陽電池システム計算は東京を基準にシステム設定しています。

7 20-A 型 太陽電池式&電池式

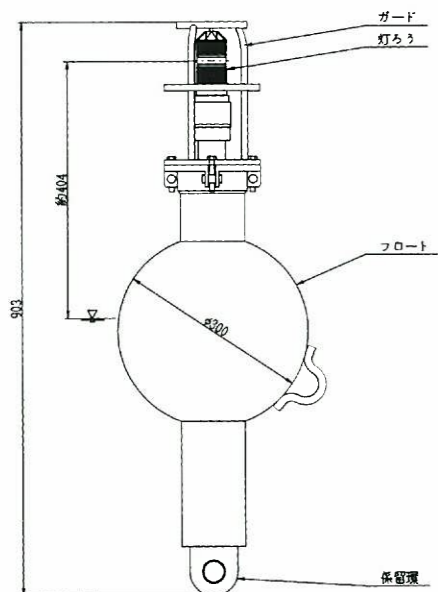


名称		灯浮標20-A型(太陽電池式)	
浮標体諸元	全長	約 2.79 m (灯ろう含む)	
	灯高	約 2.00 m (無負荷時)	
	全備質量	約 25 kg	
	全浮力	約 62 kg-f (約610N)	
	余裕浮力	約 37 kg-f (約360N)	
灯部諸元	浮体径	0.5 m	
	主要材質	アルミニウム合金(ウレタンフォーム充填)	
	灯ろう	ZL-LS120-09Y-L (120mm非球面レンズ使用)	
	光源	超高輝度LED (24個使用)	
	灯色	黄光	
電源諸元 ※2	標準灯質	4 秒 1 閃 (明 0.4 秒)	
	点滅器	全電子式点滅器 FC-6LY24404-S (P.D.日光弁付)	
	実効光度	8.6 cd (定格電圧時、保守率0.77含まず)	
	光達距離	4.5km (大気透過度T=0.74)	
	太陽電池型式	ZK-16M095-1 (パネル数1枚)	
太陽電池出力		8 V 0.95 W (公称)	
蓄電池名称		シール形鉛蓄電池 (NP4-6)	
蓄電池数量		3 並列 3 個	

名称		灯浮標20-A型(電池式)	
灯部諸元	灯ろう	ZL-LS120-Y-L (120mm非球面レンズ使用)	
	光源	超高輝度LED (24個使用)	
	灯色	黄光	
	標準灯質	4 秒 1 閃 (明 0.5 秒)	
	点滅器	全電子式点滅器 FC-6LY24405 (P.D.日光弁付)	
電源諸元	実効光度	9.2 cd (定格電圧時、保守率0.77含まず)	
	光達距離	4.5km (大気透過度T=0.74)	
	電池種類	単一アルカリ乾電池 (LR20)	
	数量	4直列4並列 16個	
	電源寿命	約10ヶ月 ※1	

灯ろうは(財)日本航路標識協会の海上標識用認定品です。
 ※1 周囲温度20℃、湿度65%、1日12時間点灯の場合です。
 ※2 太陽電池システム計算は東京を基準にシステム設定しています。

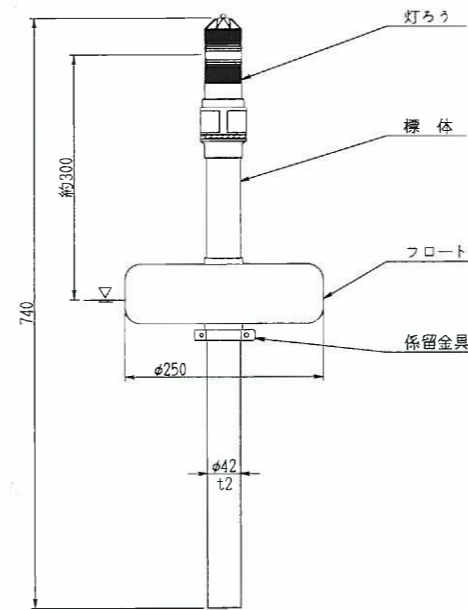
8 13 型 電池式



名称		灯浮標13型	
浮標体諸元	全長	約 0.90 m (灯ろう含む)	
	灯高	約 0.40 m (無負荷時)	
	全備質量	約 10 kg	
	全浮力	約 17 kg-f (約167N)	
	余裕浮力	約 7 kg-f (約68N)	
灯部諸元	浮体径	0.3 m	
	主要材質	アルミニウム合金	
	灯ろう	ZL-33J (33mmフレネルレンズ使用)	
	光源	超高輝度LED (6個使用)	
	灯色	白光	
電源諸元	標準灯質	2 秒 1 閃 (明0.2秒)	
	点滅器	全電子式点滅器 FGL-202-SLA (P.D.日光弁付)	
	実効光度	4.5 cd (定格電圧時、保守率0.77含まず)	
	光達距離	3.5 km (大気透過度T=0.74)	
	電源種類	単一アルカリ乾電池 (LR20)	
数量		4 直列 4 並列 16 個	
電源寿命		約 15ヶ月 ※1	

※1 周囲温度20℃、湿度65%、1日12時間点灯の場合です。

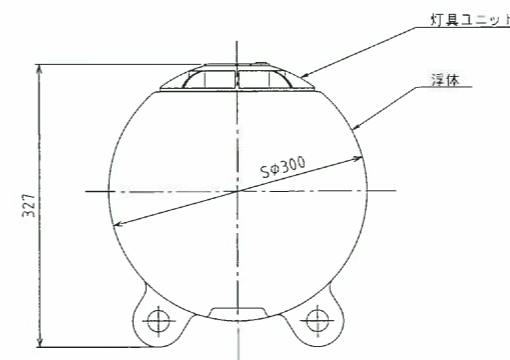
9 3-J 型 電池式



名称		灯浮標3-J型	
浮標体諸元	全長	約 0.74 m (灯ろう含む)	
	灯高	約 0.30 m (無負荷時)	
	全備質量	約 2.0 kg	
	全浮力	約 4.0kg-f (約 40N)	
	余裕浮力	約 2.0kg-f (約 20N)	
灯部諸元	浮体径	0.25 m	
	主要材質	ポリエチレン/ABS樹脂	
	灯ろう	ZL-33J (33mmフレネルレンズ使用)	
	光源	超高輝度LED (6個使用)	
	灯色	黄光	
電源諸元	点滅器	全電子式点滅器 FGL-404-SLA (P.D.日光弁付き)	
	標準灯質	4 秒 1 閃 (明 0.4 秒)	
	光度	3.0 cd (定格電圧時、保守率0.77含まず)	
	光達距離	3.0 km (大気透過度T=0.74)	
	電源種類	単一アルカリ乾電池 (LR20)	
数量		4直列 1並列 4個	
電源寿命		約 4ヶ月 ※1	

※1 周囲温度20℃、湿度65%、1日12時間点灯の場合です。

10 ゼニホタル 太陽電池式



名称		ゼニホタル(太陽電池式)	
標体諸元	全備質量	約 3kg	
	全浮力	約 14kg-f (約140N)	
	余裕浮力	約 11kg-f (約108N)	
	浮体径	0.3m	
	主要材質	高密度ポリエチレン/ポリカーボネート樹脂	
灯部諸元	光源	超高輝度LED	
	灯色	オレンジ	
	灯質	5 秒 1 閃光	
太陽電池出力		3.0 V 0.28W	
蓄電池名称		小型シール鉛蓄電池 (2 V 2.5 Ah)	